

Schwenktische



Abbildung: ST 32/16-20 AR mit Option
2x Flachspanneinheit und Ablagefächer

Unsere Erfahrung – Ihr Vorteil

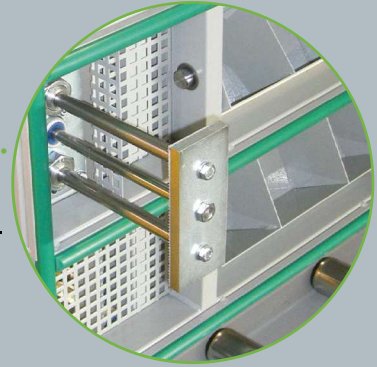
Alle Tische sind in den Breiten 3,2 m, 3,7 m und 4,2 m erhältlich. Tischauflage in der Tiefe jeweils 1,6 m - 2,0 m variabel ausziehbar.

AR - automatisch, pneumatisch abschwengbare Rollenbahn
 R = manuell abschwengbare Rollenbahn

OPTIONEN:

- Ablagefächer in dem Tisch integriert (ST Fach)
- Flachspanneinheit links und rechts integrierbar
- Zargenfreisparung (ST Zarge)
- Fahrinheit bzw. Fahrwerk mit Fahrschiene (FE ST)
- Tischauflage

Die Tischauflagen besteht aus Pilzprofileisten
 - wahlweise auch Bürsten- und Filzleisten erhältlich!




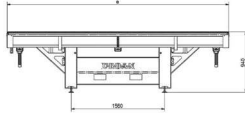
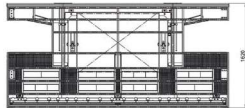
ST mit der Option integrierte Ablagefächer 'ST Fach' und Flachspanneinheit.

ST 32/16-20 R



ST 37/16-20 AR



Tragfähigkeit	max. 250 kg		6 - 8 bar
Bearbeitungsangaben <u>ST 32/16-20 AR</u>	<p>a min = 200 mm b min = 250 mm h min = 40 mm</p> <p>a max = 3200 mm b max = 2000 mm c max = 120 mm</p>	 	<p>ST 32/16-20 AR 3200 mm ST 37/16-20 AR 3700 mm ST 42/16-20 AR 4200 mm</p>

Technische Daten gelten für Grundmaschine ohne Optionen

Urban GmbH & Co. Maschinenbau KG • Dornierstraße 5 • DE-87700 Memmingen
 Tel.: +49 (0)8331 858-0 • Fax: +49 (0)8331 858-58 • e-mail: urban@u-r-b-a-n.com
<http://www.u-r-b-a-n.com>